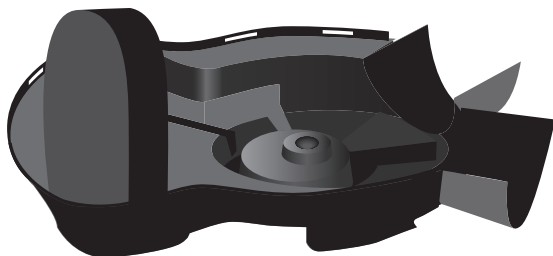
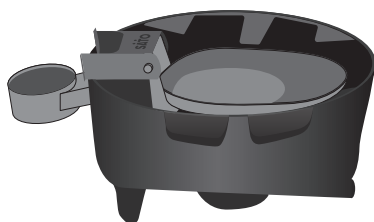
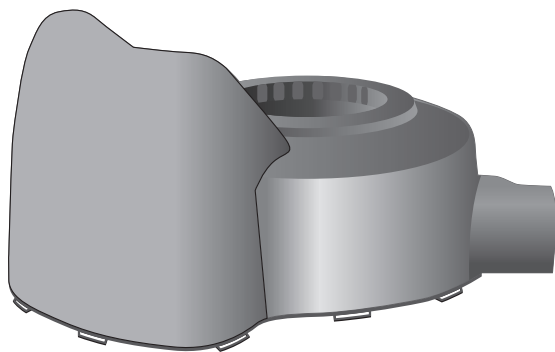


V-TRAP

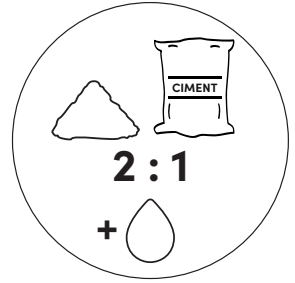
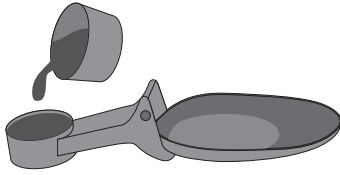
INSTRUCTIONS D'INSTALLATION



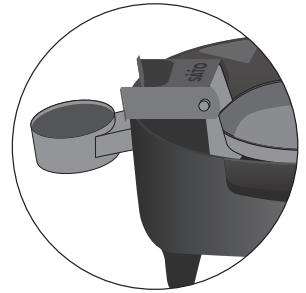
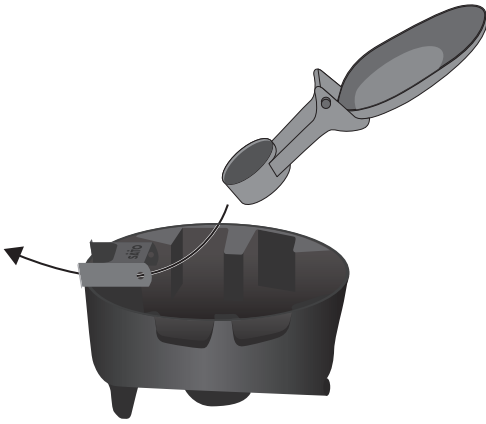
SÄTO

A BETTER LIFE.
EVERY DAY.

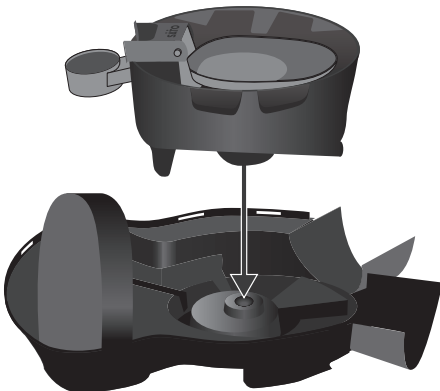
1



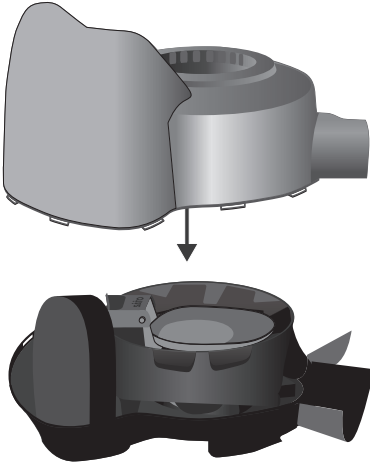
2



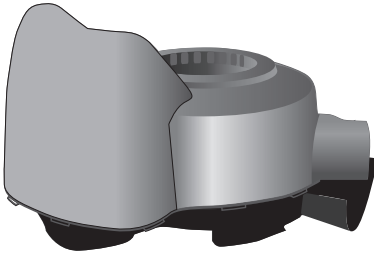
3



4



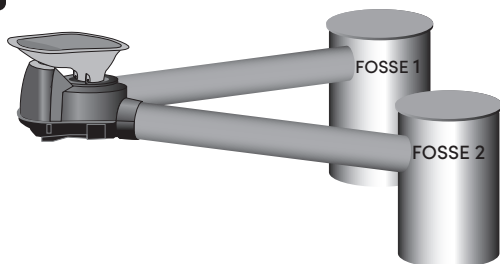
5



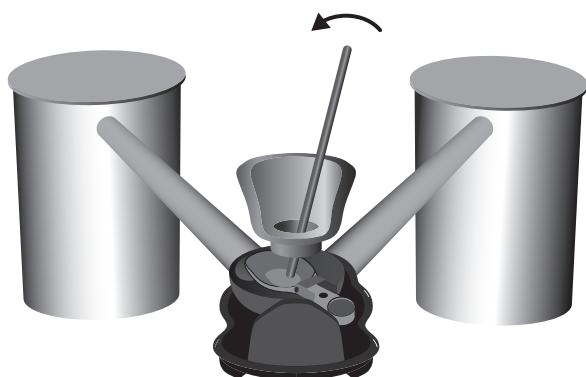
6



7



8



www.sato.lixil.com/support

Si vous avez besoin de plus d'informations ou si vous avez des questions sur les produits SATO, veuillez adresser une demande à www.sato.lixil.com/contact.

SATO
A BETTER LIFE.
EVERY DAY.

VTrap Numéro :